

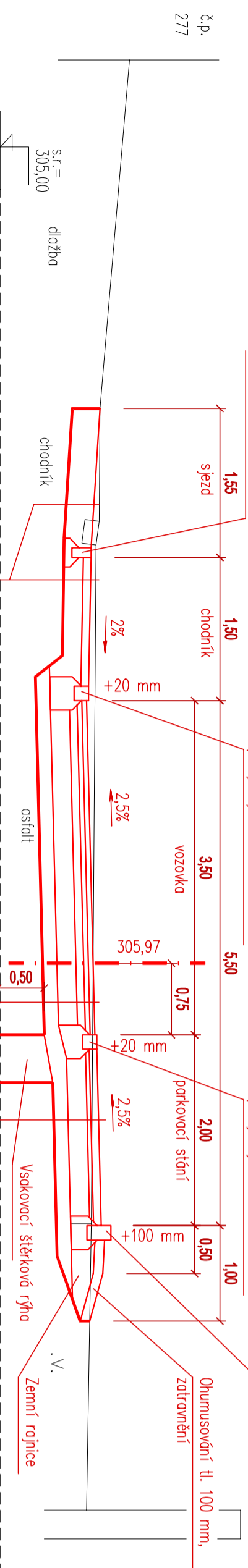
CHARAKTERISTICKÝ PŘÍČNÝ ŘEZ - P4

km 0,085

Zřizovaný obrubník 10/20 do betonového lože C12/15 zpuštěný

Silniční obrubník nájzdový 15/15 do betonového lože C12/15 převýšený +20 mm

Silniční obrubník nájzdový 15/15 do betonového lože C12/15 převýšený +100 mm



- Chodník v místě sjezdu a sjezd:**
- Betonová zánková dlažba (nebo předřádek) tl. 80 mm
 - Lože z keramika drceného fr. 4-8 mm tl. 40 mm
 - Šteřka tl. 2x150 mm
 - Geotextilie SĐa 300 g/m²
 - Hutěná zemní pláň Edel2=45 MPa
 - Celkem tl. 420 mm

- Chodník mimo sjezd:**
- Betonová zánková dlažba tl. 60 mm
 - Lože z keramika drceného fr. 4-8 mm tl. 40 mm
 - Šteřka tl. 200 mm
 - Geotextilie SĐa 300 g/m²
 - Hutěná zemní pláň tl. 300 mm
 - Celkem

- Astolový beton střednězrný AC0 11S** tl. 40 mm
- Spojovací postřik astolový** 0,5 kg/m²
- Astolový beton ložný** ACL 16S tl. 60 mm
- Spojovací postřik astolový** 0,5 kg/m²
- Astolový beton pokladní** ACP 22S tl. 80 mm
- Infiltrční postřik** 1,0 kg/m²
- Šteřka frakce 32-63 mm s výplní SĐa** tl. 200 mm
- Geotextilie** tl. 150 mm
- Hutěná zemní pláň Edel2=45 MPa** tl. 530 mm
- Celkem**

- Betonová mezerovitá (distanční) dlažba** tl. 80 mm
- Lože z keramika drceného fr. 4-8 mm** tl. 40 mm
- Šteřka frakce 32-63 mm s výplní SĐa** tl. 150 mm
- Geotextilie** tl. 150 mm
- Hutěná zemní pláň Edel2=45 MPa** tl. 470 mm
- Celkem**

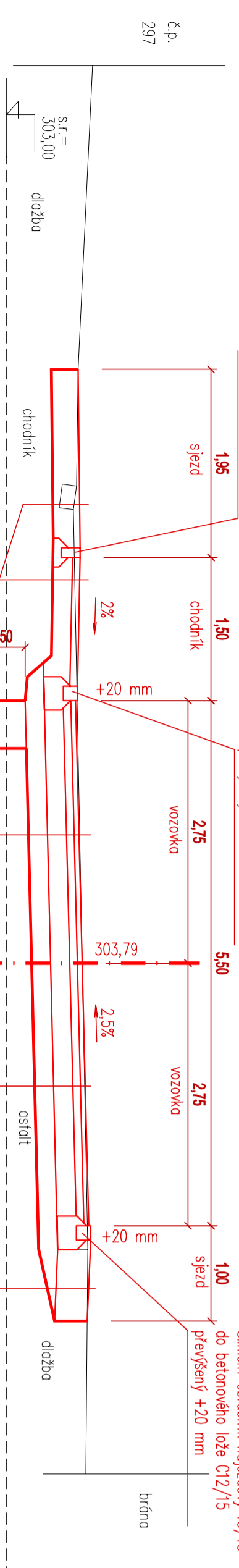
CHARAKTERISTICKÝ PŘÍČNÝ ŘEZ - P9

km 0,159

Zřizovaný obrubník 10/20 do betonového lože C12/15 zpuštěný

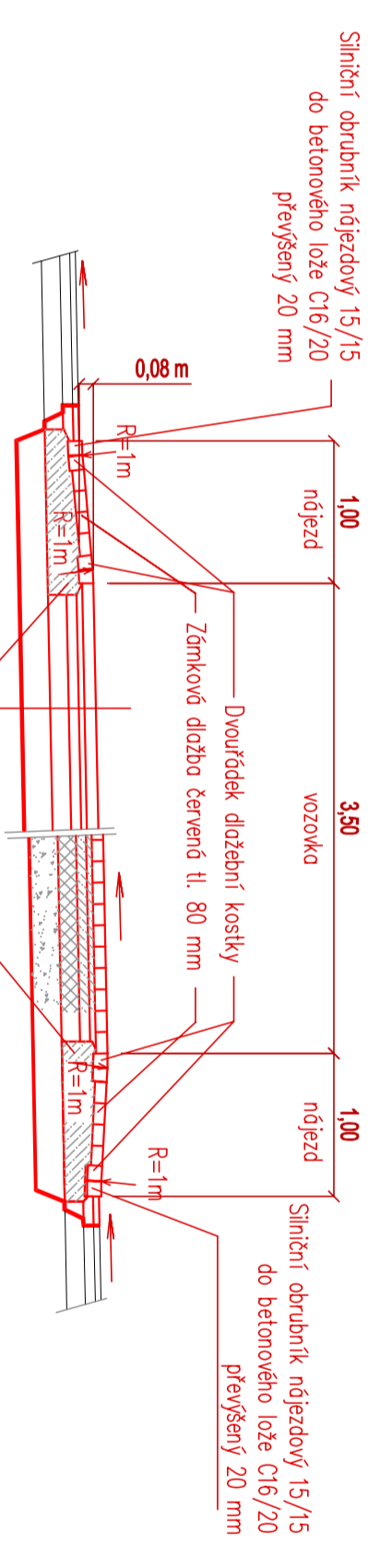
Silniční obrubník nájzdový 15/15 do betonového lože C12/15 převýšený +20 mm

Silniční obrubník nájzdový 15/15 do betonového lože C12/15 přeýšený +20 mm



- Chodník v místě sjezdu a sjezd:**
- Chodník mimo sjezd:**

Podélný řez přejezdovým prahem 1:50



- Zánková dlažba šedá** tl. 80 mm
- Lože z hubeného betonu** tl. 40 mm
- Vyrovnávací vrstva z hubeného betonu** tl. 100 mm
- Šteřka frakce 32-63 mm se zadržecím SĐa** tl. 200 mm
- Geotextilie** tl. 150 mm
- Hutěná zemní pláň Edel2 = 45 MPa (min.)** 300g/m²
- Celkem** tl. 520 mm

č.p. 297

č.p. 277

VYPRACOVAL	ING. SVATOPLUK HOLOTIK		ING. SVATOPLUK HOLOTIK TRIDA GEN. PÍKY 5 613 00 BRNO TEL: 602369898; E-Mail: holotik@brno.pvz.cz
KONTROLOVAL	ING. SVATOPLUK HOLOTIK		
INVESTOR	MĚSTYS POZOŘICE		
STAVBA	POZOŘICE, REKONSTRUKCE KOMUNIKACE		FORMÁT 4x A4
	ULICE MALE LIPKY		DATUM 04/2021
	SO 01 - KOMUNIKACE; PARKOVACÍ STÁNÍ		STUPĚŇ DČR + DSP
	SO 02 - CHODNIKY		MĚR: 1:50
OBSAH VÝKRESU	CHARAKTERISTICKÉ PŘÍČNÉ ŘEZY		ČÍS. VÝKR. 04